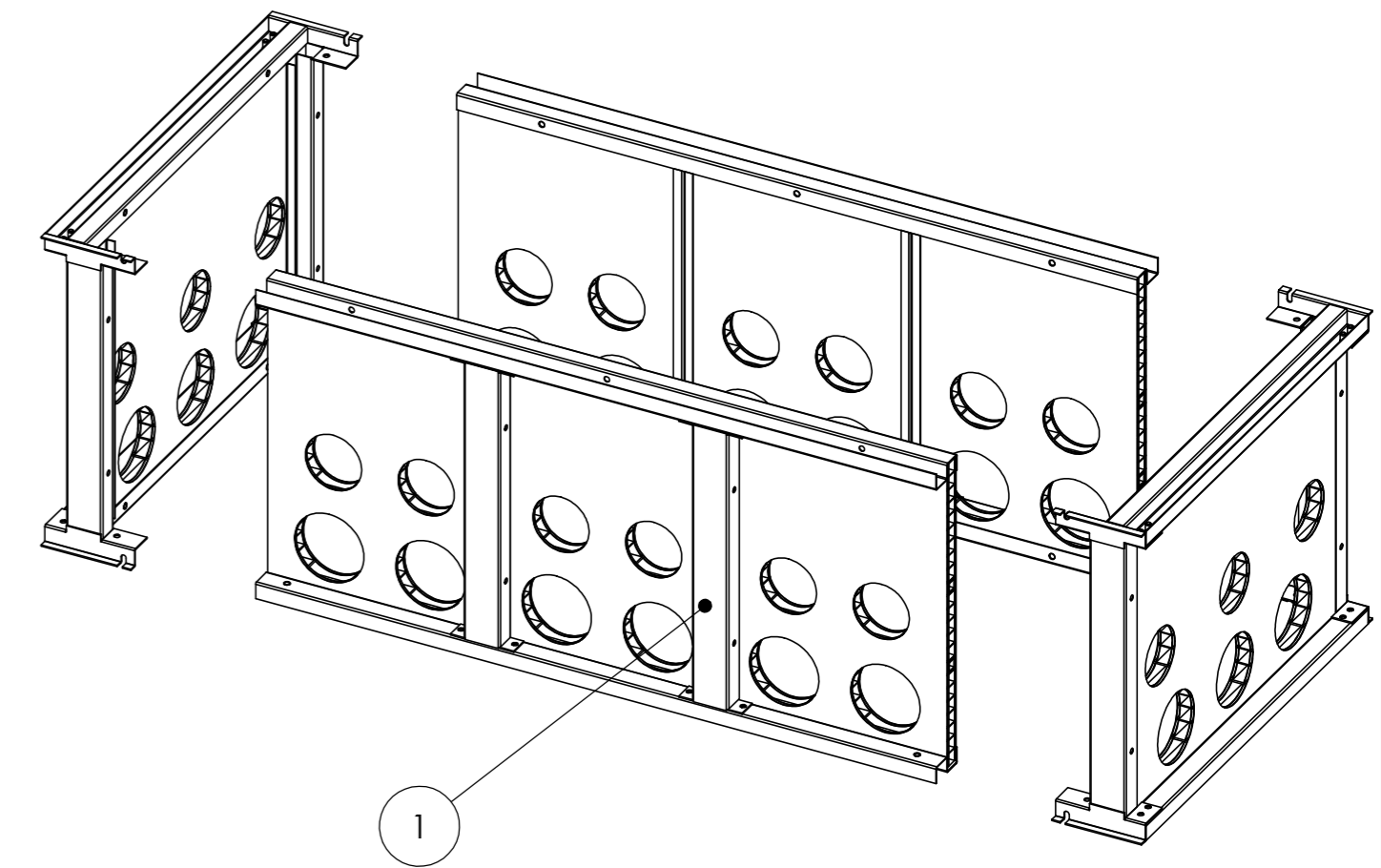


DETAIL C  
Maßstab 1 : 2  
Verstärkungsrohr



Nr	Teil	Gewicht
1	Schacht kpl.	100Kg
	Gesamt	100Kg

Allgemeintoleranzen ISO 2768-m		Material:			
SC.0816.X.PC.H75			Maßstab 1:10	Gezeichnet 05.03.2023 MH	
				Geprüft 05.03.2023 MH	
				Datum	Name
			Format A2	Zeichnungsnr. <b>007-920</b>	